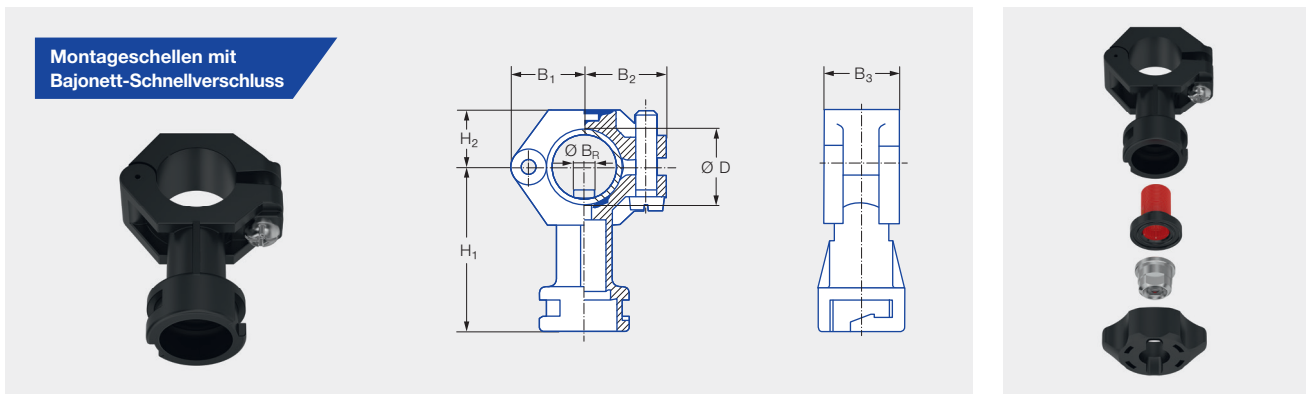


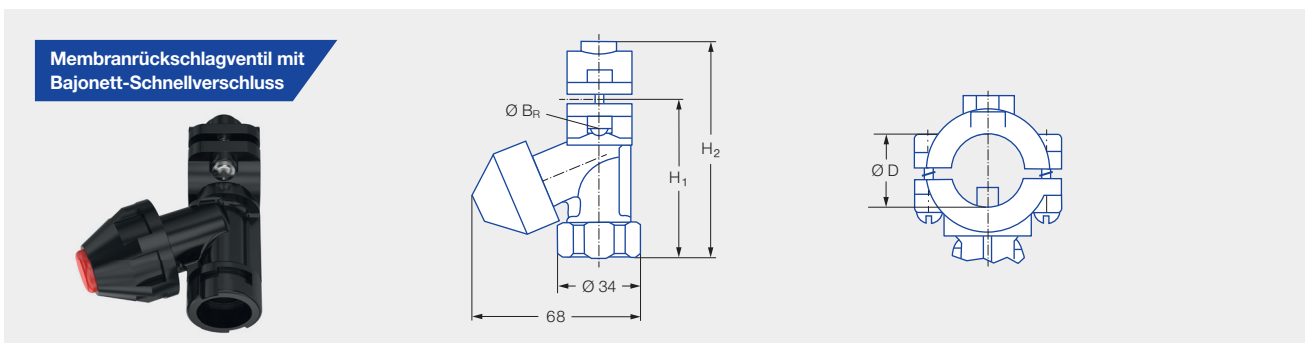
Montageschellen mit Bajonett-Anschluss



Baureihe	Bestell-Nr.				Schraube (Material)	Rohr Ø	Abmessungen [mm]						Gewicht [g] (Polyamid)			
	Type	Mat.-Nr.					Anschluss	B ₁	B ₂	B ₃	H ₁	H ₂		Ø B _R ¹	Ø B ²	Ø D
		51 schwarz Polyamid	53 weiß Polypropylen	5E blau PVDF												
226/2TR/ 302 Bajonett/ 422 Bajonett/ 468/652/646/ 684/679	090.003	●	●	●	KA	Edelstahl 1.4301	1/2"	21,2	23,8	18,5	49,5	16,5	6,0	6,2–6,4	20,0–22,0	22,0
	090.013	●	●	●	KA		3/4"	24,5	26,5	22,0	52,5	17,5	7,6	7,8–8,0	25,0–27,5	26,0
	090.023	●	●	●	KA		1"	30,0	31,0	22,0	57,0	21,0	10,6	10,8–11,0	32,0–34,5	32,0

¹ Ø B_R = Zapfendurchmesser.

² Ø B = empfohlener Bohrungsdurchmesser.



Baureihe	Bestell-Nr.			Schraube (Material)	Rohr Ø	Ø D [mm]	Druck [bar]		Abmessungen [mm]				Gewicht [g]	
	Type	Mat.-Nr.					Anschluss	Öffnungsdruck	Schließdruck	H ₁	H ₂	Ø B _R ¹		Ø B ²
		56 schwarz POM												
226/2TR/ 302 Bajonett/ 422 Bajonett/ 468/652/646/ 684/679	065.272	●		KH	Edelstahl 1.4305	1/2"	20,0–22,0	0,8	0,6	59,0	84,0	6,0	6,2–6,4	48,0
	065.272	●		KL		3/4"	25,0–27,5	0,8	0,6	66,0	90,0	9,6	9,8–10,0	53,0

¹ Ø B_R = Zapfendurchmesser.

² Ø B = empfohlener Bohrungsdurchmesser.

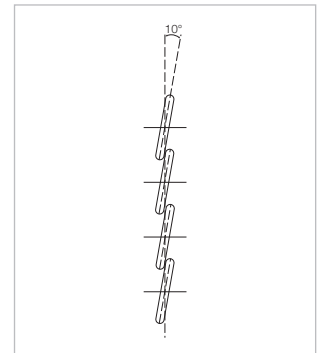
Werkstoff	Max. Temperatur [°C]	Max. Druck [bar]
PA, PP, PVDF, POM	65	10
PA, PP, PVDF, POM	80	8
PVDF	100	4

Hinweis: Bitte achten Sie beim Einsatz von Bajonett-Montageschellen in Verbindung mit Bajonett-Schnellverschlussmuttern auf die Materialkombination. Bei Verwendung unterschiedlicher Materialien kann es zu Schwergängigkeit kommen.

Zubehör für Bajonett-System



Bajonett-Anschweißnippel



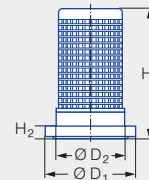
Baureihe	Bestell-Nr.			Abmessungen [mm]		Gewicht [g]
	Type	Mat.-Nr.		L	R	
		50	53			
226/2TR/302 Bajonett/ 422 Bajonett/468/ 652/646/684/679	095.016.xx.08.05¹	●	●	25,0	16,0	10,0

Verdrehung zur Rohrachse nach rechts. Verdrehwinkel 10°. Weitere Verdrehwinkel auf Anfrage.

¹ Ersetzen Sie „xx“ durch die gewünschte Material-Nr.

Siebfilter mit Formdichtung

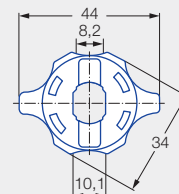
Passend für Bajonett-Schnellverschlussmutter 065.202



Leistungsgröße	Bestell-Nr.		Farbe	Abmessungen [mm]					Gewicht [g]
	Type	Mat.-Nr.		Maschenweite	H ₁	H ₂	Ø D ₁	Ø D ₂	
		POM/Santoprene							
xxx.32x-xxx.44x	065.268.7J.25	●	blau	0,3	19,2	3,0	18,0	12,0	2,0
xxx.48x-xxx.56x	065.268.7J.60	●	rot	0,5	19,2	3,0	18,0	12,0	2,0

Bajonett-Schnellverschlussmutter

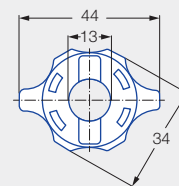
Inklusive Dichtung 065.242.73 (Material: Gummi)



Baureihe	Bestell-Nr.			Farbe	Gewicht [g]
	Type	Mat.-Nr.			
		POM	Polypropylen		
652/679	065.202.56.00	●		rot	10,0
	065.202.53.00		●	grau	10,0
	065.202.5E.00			blau	10,0

Bajonett-Schnellverschlussmutter

Inklusive Dichtung 065.242.73 (Material: Gummi)



Baureihe	Bestell-Nr.		Farbe	Gewicht [g]
	Type	Mat.-Nr.		
		POM		
226/2TR/ 468/684	065.202.56.11	●	schwarz	10,0
	065.202.53.11		grau	10,0

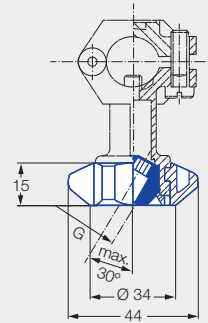
Hinweis: Bitte achten Sie beim Einsatz von Bajonett-Montageschellen in Verbindung mit Bajonett-Schnellverschlussmuttern auf die Materialkombination. Bei Verwendung unterschiedlicher Materialien kann es zu Schwergängigkeit kommen.



Kugelgelenk für Bajonett-Schnellverschlussystem

Kugelgelenksystem für Düsen mit 1/8"- und 1/4"-Außengewinde.

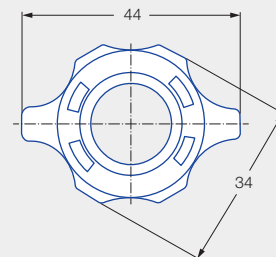
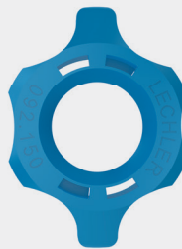
Kugelstück für Montageschelle mit Bajonett-Schnellverschluss



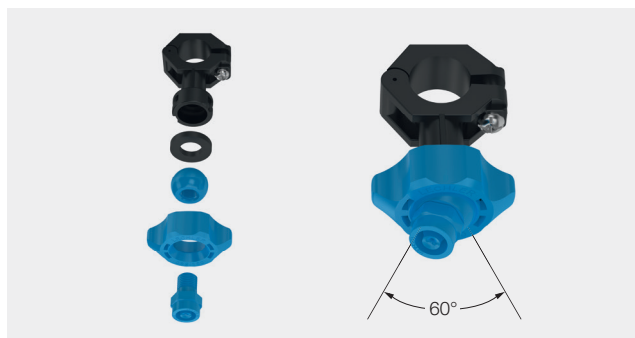
Für alle Düsen mit 1/8"- bzw. 1/4"-Außengewinde	Bestell-Nr.				Farbe	Gewicht [g]
	Type	Mat.-Nr.	Anschluss			
		PVDF	G 1/8 ISO 228	G 1/4 ISO 228		
Kugelstück	092.150	5E	AB	AD	blau	5,0

Bajonett-Schnellverschlussmutter für Kugelstück

Inklusive O-Ring
Bestell-Nummer 095.015.7C.04.16
(Material: 72 NBR 872)



Für alle Düsen mit 1/8"- bzw. 1/4"-Außengewinde	Bestell-Nr.			Farbe	Gewicht [g]
	Type	Mat.-Nr.			
		PVDF			
Schnellverschlussmutter	092.150.5E.00	●		blau	28,0



Max. Temperatur [°C]	Max. Druck [bar]
65	10
80	8
100	4

Bestell- Type + Material-Nr. + Anschluss = Bestell-Nr.
beispiel: 092.150 + 5E + AB = 092.150.5E.AB